

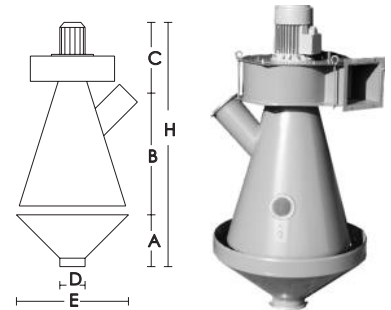
Fördertechnik

Waltinger Vorreiniger

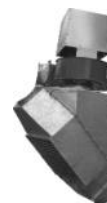
Der Vorreiniger arbeitet nach dem Windsichterprinzip. Durch den aufsteigenden Luftstrom werden beim Durchlaufen des Getreides über einen Verteilpropeller die leichten Teile aus dem Getreide entnommen. Die Reinigungsleistung kann über eine Drosselklappe verstellt werden.

	Preis €	Art.Nr.
Vorreiniger R 14, Gebläsemotor 0,75 kW. Leistung 10-14 t/h	1.032,00	310001
Einlauftrichter R14	61,50	310002
Zyklon R14	255,00	310003
Zyklon R14 mit Drosselklappe	385,00	310005
Stativ für Vorreiniger	145,00	310004
Vorreiniger R 20, Gebläsemotor 2,20 kW. Leistung 20-25 t/h	1.700,00	310011
Einlauftrichter R20	70,00	310012
Zyklon R20	445,00	310013
Zyklon R20 mit Drosselklappe	525,00	310014
Stativ für Vorreiniger R20	160,00	310015
Vorreiniger R 40, Gebläsemotor 5,50 kW. Leistung 40-50 t/h	3.435,00	310021
Einlauftrichter R40	130,00	310022
Zyklon R40 (lange Ausführung)	1.500,00	310023
Zyklon R40 mit Drosselklappe	1.645,00	310024
Zyklon R40 mit Drosselklappe (kurze Ausführung)	915,00	310028
Stativ für Vorreiniger R40	266,00	310025
Vorreiniger FR 60, Leistung 40-50 t o. Gebläse	1.400,00	310020
Vorreiniger FR 80, Leistung 70-80 t o. Gebläse	1.850,00	311025
Vorreinger ASU 200, Leistung ca. 150 t	22.755,00	311021
Fernverstellung für Luftregulierklappe mit Zeiger und Gelenk	48,00	310101
Kreuzgelenk	31,50	310102
Rohrhalter	15,60	310103
Rohrhalter mit Handgriff und Feststeller	29,00	310104
lfdm Rohr 1/2"	3,10	310105

Typ	A	B	C	D	E	H
R14	210	475	450	150	500	1120
R20	360	670	460	150	665	1450
R40	410	920	780	200	940	2110



Beim Vorreiniger FR 60 fließt das Getreide über schräg stehende Lamellensektion. Ein Gebläse zieht Luft durch diese und reinigt so das abfließende Getreide. Vorteil: sehr kurze Bauform, Feuerverzinkte Ausführung, sehr stabile Ausführung. Die Reinigungsleistung kann über eine Drosselklappe verstellt werden.



Vorreiniger FR 60

Fördertechnik

Waltinger Vorreinigerkombination

Schnecke mit Vorreiniger und Zyklon (Drosselklappe als Zusatzteil ist zu empfehlen).
 Feuerverzinktes Fahrgestell, Schnecke mit Einlauftrichter und Schutzgitter (Fingerschutz), Schwenkrollen 100Ø am Einlauftrichter.
 Steckerfertig angeschlossen mit CEE Wandanschlußsteckdose 16A.
 Vormontiert

	Preis €	Art.Nr.
Typ VRK15 Getreidekanone Typ120, Länge: 2,50 m Motor 2,2 kW, Vorreiniger R14 - 0,75 kW mit Zyklon, Fahrgestell verzinkt, mit Rädern 100Ø, Auslaufhöhe Ausputz: ca. 0,70 m Leistung: 12 - 15 t/h	2.915,00	304370
Drosselklappe 300Ø - Zyklon R14	140,00	310006
Absackstutzen R14 (150Ø) 300Ø mit Ledersackschnalle	119,00	301145
Typ VRK25 Getreidekanone Typ150, Länge: 3,00 m Motor 2,20 kW, Vorreiniger R20 - 1,50 kW mit Zyklon, Fahrgestell verzinkt mit Rädern 100Ø, Auslaufhöhe Ausputz: ca. 0,85 m Leistung: 20 - 25 t/h	3.945,00	304371
Drosselklappe 400Ø - Zyklon R20	155,00	310018
Absackschnalle R20 (200Ø) 300Ø mit Ledersackschnalle	149,00	301295
Absackschnalle (200Ø) 300Ø mit Ledersackschnalle -dicht-	260,00	301297
Mehrpreis Satz Schwenkrollen 100Ø 4 Stück (1 Feststeller) mit 2 Halteeisen verzinkt	95,00	304135
Mehrpreis Satz Schwenkrollen 160Ø 4 Stück (1 Feststeller) mit 2 Halteeisen verzinkt	195,00	304235
Typ VRK60 Getreidekanone KN200, Länge: 3,00 m Motor 4,0 kW, Vorreiniger R60 - 4,0 kW mit 2 Zyklone R20, Fahrgestell verzinkt mit Rädern 282Ø, Auslaufhöhe Ausputz: ca. 0,85 m Leistung: 50-60 t/h	7.690,00	304372

Abb: Absackschnalle



Abb: Absackschnalle -dicht-



Typ VRK60



Typ VRK25